

Гарантийное обслуживание не проводится в случае:

- истечение гарантийного срока ;
- несоблюдение условий эксплуатации ;
- наличие на изделии механических повреждений ;
- нанесение ущерба изделию или его утери в случае действия обстоятельств непреодолимой силы (стихий, пожара, наводнения и т.д.);
- нанесение ущерба изделию в результате умышленных или ошибочных действий Потребителя ;
- на дефекты, возникшие в результате неправильной самостоятельной сборки мебели Покупателем;
- наличие следов постороннего вмешательства в изделие или ремонт изделия самостоятельно , либо организациями, предприятиями или частными лицами ,неуполномоченными Производителем;
- нанесение ущерба изделию ,вызванного попаданием внутрь посторонних предметов ,жидкостей, животных, насекомых и др .;
- нанесение ущерба изделию в результате внесения изменений в его конструкцию ;
- на дефекты, возникшие в результате несвоевременного самостоятельного технического обслуживания резьбовых и иных подвижных соединений;
- на дефекты мебельных чехлов ,подвергшихся стирке ;
- естественного износа ,загрязнения и замятия ворса ,возникшие в результате эксплуатации .

ВНИМАНИЕ!

Во всех этих случаях сервисное обслуживание происходит за счет Покупателя по расценкам Производителя. Характер дефекта определяет эксперт /представитель Производителя, который составляет при осмотре мебели Акт, о чем сообщает Покупателю . Приемка мебели без указания на явные недостатки-дефекты, которые могли быть установлены при обычном осмотре-лишает покупателя возможности в дальнейшем на них ссылаться. Претензии по внешнему виду изделия , некомплекту и несоответствию Договору принимаются только при получении товара.

Порядок предъявления претензий:

- бесплатное и платное сервисное обслуживание осуществляется по заявлению Покупателя , поданному в салон, по месту приобретения мебели . Срок устранения выявленных недостатков не более 45 дней со дня подачи письменного заявления Покупателем (ст20 Закона РФ "О защите прав потребителей")
- предприятие-изготовитель оставляет за собой право без уведомления клиента вносить изменения в конструкцию изделия (в том числе замену фурнитуры), не ухудшающие его конструктивные и эксплуатационные характеристики.

ГАРАНТИЙНЫЙ ТАЛОН

Гарантийный срок эксплуатации мебели для сидения и лежания - 12 месяцев
Изделия мебели должны храниться в крытых помещениях отправителя (получателя) при температуре не ниже +2-С и относительной влажности от 45% до 70%.

Условия гарантии.

Претензии по некомплектности фурнитуры принимаются с предъявлением инструкции по сборке, документа соответствия качеству ("Проверено ОТК") и гарантийным талоном (копия).
Претензии по качеству деталей принимаются с предъявлением этикетки от упаковки.
Все гарантийные работы производятся только при предъявлении настоящего гарантийного талона.

СВИДЕТЕЛЬСТВО О ПРИЕМКЕ. ЗАКАЗ №

Мебель соответствует ТР ТС 025/2012, ТУ 31.01.12-004-89876601-2023 и признана годной к эксплуатации

Дата выпуска изделия _____

Дата реализации _____

С условиями гарантийного обслуживания ознакомлен _____

Талон сохранять в течении гарантийного срока. _____ (подпись покупателя)

Срок службы изделия 10 лет.

Дата изготовления: _____

Штамп ОТК: _____

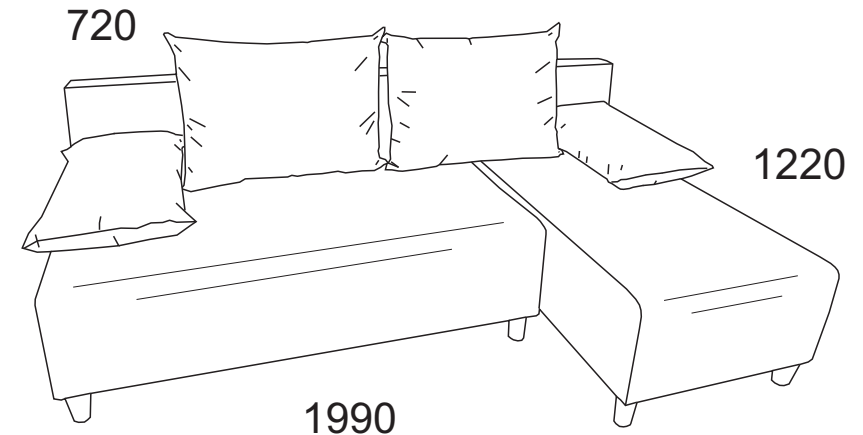
Дата продажи: _____

Штамп магазина: _____



Инструкция по сборке

Диван - кровать угловой «Роджерс» МБ.НМ.08.66.00.00.00



Угловой диван с универсальной оттоманкой.
Её можно установить как на левую,
так и на правую сторону.

ООО МФ «Олимп-мебель»

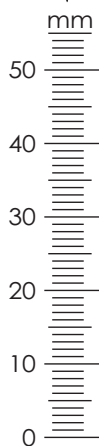
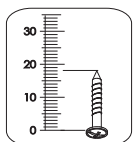
Россия, 606400, Нижегородская область, г. Балахна, ул. Челюскинцев, 27

тел. 8(831) 266-00-29

сайт: www.olmeco.ru

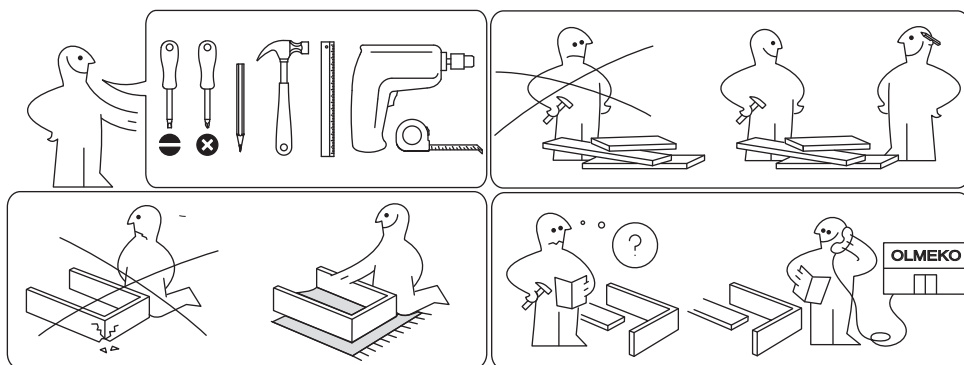


① M6x16 10шт.	② M6x20 8шт.	③ 10шт.	④ 2шт.	⑤ 16шт.	⑥ 2x20 40шт.	⑦ H=100 10шт.
⑧ 5x40 4шт.	⑨ 5x70 6шт.	⑩ 2шт.	⑪ 2шт.	⑫ 4x30 6шт.	⑬ M6x35 2шт.	⑭ 2шт.
⑮ M6x20 2шт.	⑯ M6x40 4шт.	⑰ M6 4шт.	⑱ 1шт.			



Поз.	Наименование	Кол-во
1	Короб дивана	1
2	Сиденье дивана	1
3	Спинка дивана	1
4	Оттоманка	1
5	Спинка оттоманки	1
6	Подушка боковая	2
7	Подушка приспинная	2

Важно: внешний вид фурнитуры может отличаться от указанного!!!



Правила приемки мебели:

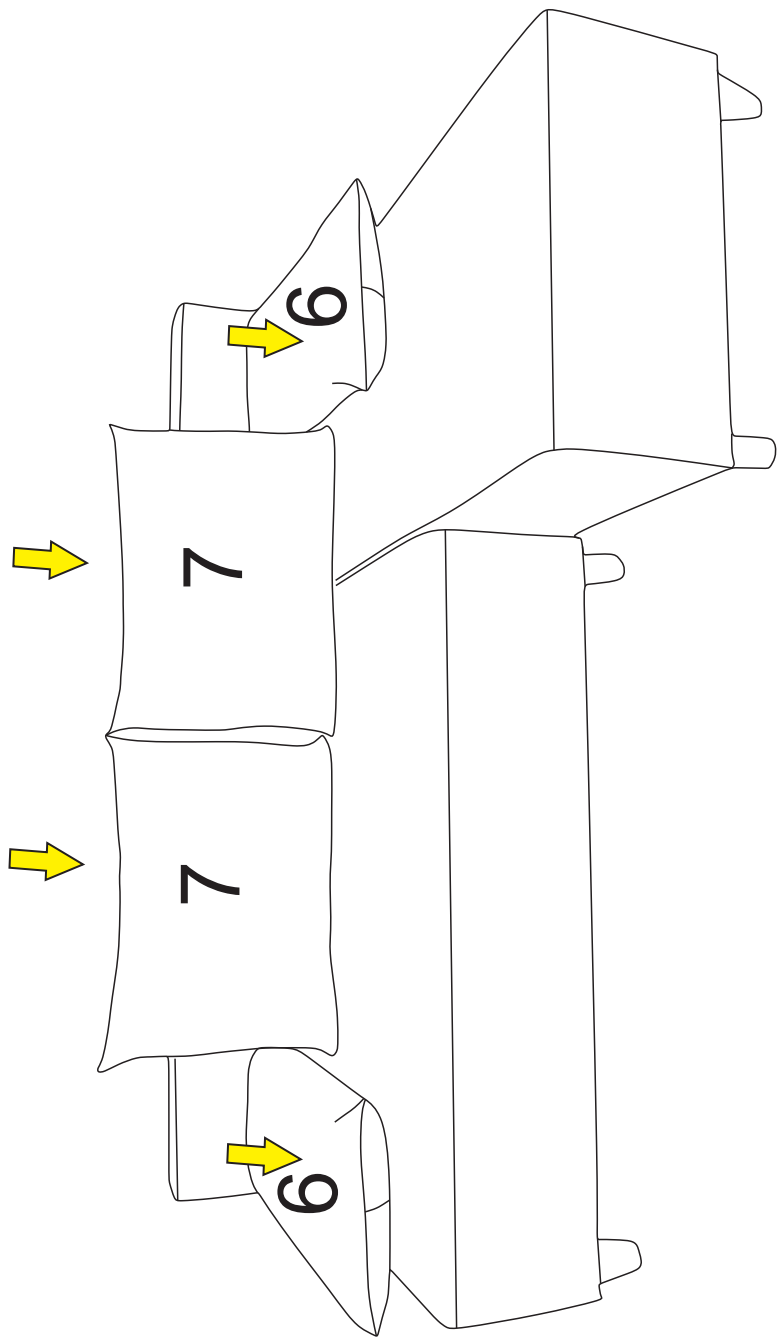
При доставке не пренебрегайте и обязательно проверяйте приобретенную мебель на предмет ее комплектности(соответствию Договора индивидуального заказа) и внешних качественных признаков. Допускаются и не являются дефектами мебели:

- морщины на обивочном материале,возникающие при снятии нагрузок и исчезающие после разглаживания рукой;
- разнооттеночность цвета и отличие рисунка лакокрасочного покрытия декора;
- незначительная разнооттеночность обивочных кож.заменителей и тканей.Разнооттеночность ткани, находящаяся в пределах3-х баллов9-ти бальной системы серых эталонов не является дефектом ткани;
- Изменение оттенков в зависимости от различного угла и типа освещения;
- остаточная деформация беспружинных мягких элементов,не более: 10%;
- усадка пружинных мягких элементов,используемых в качестве спального места(места для сидения), не более: 22мм;
- появление скрипа в процессе эксплуатации механизма также не является дефектом.
- Источники запаха,присущего новой мебели,как правило,присутствуют в незначительных концентрациях,и потому первоначальный запах мебели испарится самостоятельно и по прошествии некоторого времени станет незаметным.

Эксплуатация мебели и уход за ней:

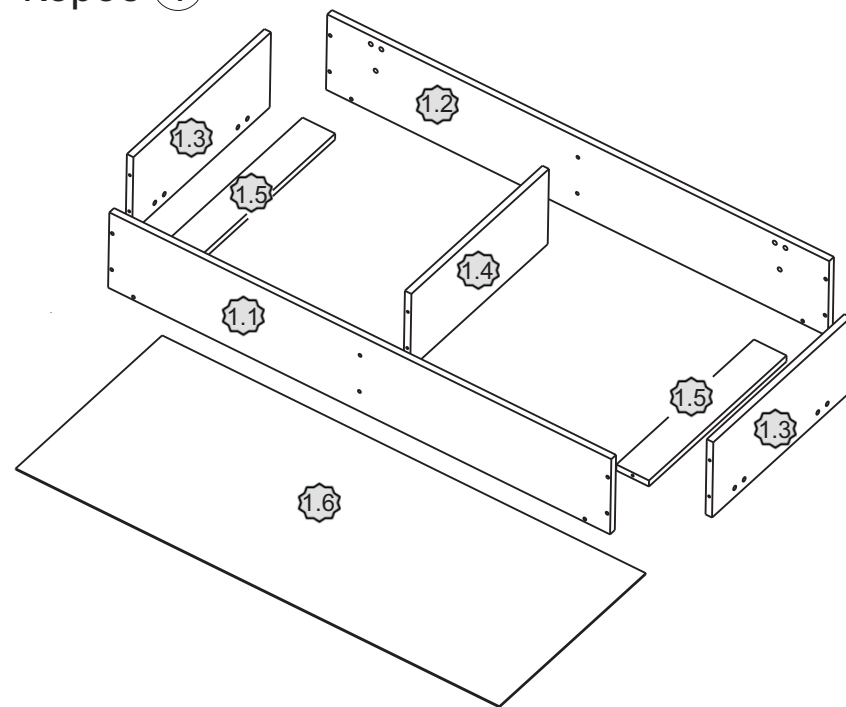
- мебель предназначена для отдыха(сидя или лежа)в оборудованных закрытых помещениях при температуре не ниже+2°С и относительной влажности от45%до70%;
- избегайте прямого попадания солнечного света и воды на обивку и декоративные элементы изделия;
- предохраняйте деревянные и лакированные поверхности мебели,а также обивочную ткань от попадания на них жидкостей типа спиртовых растворителей,аcetона,бензина и т.д.
- не рекомендуется ставить на обитые тканью поверхности горячие предметы,а так же предметы, имеющие острые опоры;
- нельзя ставить мебель вблизи отопительных приборов и вплотную к сырým стенам;
- периодически проверяйте все резьбовые соединения,при необходимости подтягивайте их,смазывайте трущиеся металлические части механизма машинным маслом(1-2капли),предпочтительнее густая смазка.
- необходимо соблюдать правила безопасности при раскладывании и складывании механизмов трансформации диванов,избегать резких рывков и перекосов.Для моделей мягкой мебели,элементом которых является матрас,находящийся длительное время в сложенном состоянии(в положении "диван"),необходимо не реже 1раза в месяц,во избежание усадки матраса,раскладывать механизм трансформации(в положение"кровать")не менее чем на3часа.
- ВАЖНО!**Во избежание нанесения травм следите,чтобы пальцы рук не находились между шарнирно-складывающимися деталями.
- перемещение изделия следует проводить не менее чем вдвоем,приподняв его над полом;
- для удаления пыли ткань следует регулярно обрабатывать пылесосом,используя специальные мебельные насадки;
- Модульные и секционные изделия следует перемещать только после предварительного отсоединения секций друг от друга.
- Допустимая нагрузка на одно спальное место-не более 90кг,на одно посадочное место-не более 90кг, на подлокотник-не более 20кг,на дно ящика(короба для белья,предназначенного только для хранения постельных принадлежностей) -не более 5кг.
- Подушки необходимо регулярно встряхивать.
- НЕ ДОПУСКАЕТСЯ!**Вставать ногами на изделие,садиться на подлокотники и изголовье, воздействовать на них каким-либо иным образом массой,превышающей 20кг,а также использовать спальное место(место для сидения)для прыжков и физических упражнений.Не допускайте приложения к мебельному изделию резких усилий,а также усилий,превышающих допустимые значения.Во избежание несчастных случаев и повреждений купленной Вами мебели не разрешайте детям прыгать на диванах и креслах.При перемещении мебели с места на место недопустимо брать за подлокотники, нужно держать только за нижнюю часть каркаса.
- Уход за мебельными тканями:**
- немедленно удаляйте жидкости с поверхности изделия,чтобы предотвратить растяжение ткани и проникновение жидкости в основу покрытия;
- использование воды должно быть ограничено.Излишняя влага может оставить разводы,поэтому лучше использовать специальные средства,предназначенные для чистки мебельных тканей;
- чтобы избежать появления разводов,составы для удаления пятен необходимо использовать в малых количествах и наносить их от границы пятна к центру;
- предварительно опробуйте действие чистящего средства на образце ткани или на невидимом участке изделия;
- никогда не используйте несколько различных пятновыводящих средств;

XVI



I

Короб ①



№	Наименование	Размеры детали, мм.			Кол.
		длина	ширина	толщина	
Сборочные единицы					
1	Короб дивана				1
Детали короба					
1.1	Стенка передняя	1230	200	16	1
1.2	Стенка задняя	1230	200	16	1
1.3	Стенка боковая	465	200	16	2
1.4	Средник	465	200	16	1
1.5	Ребро	465	80	16	2
1.6	Дно ДВП	1185	495	3,2	1

II

2x

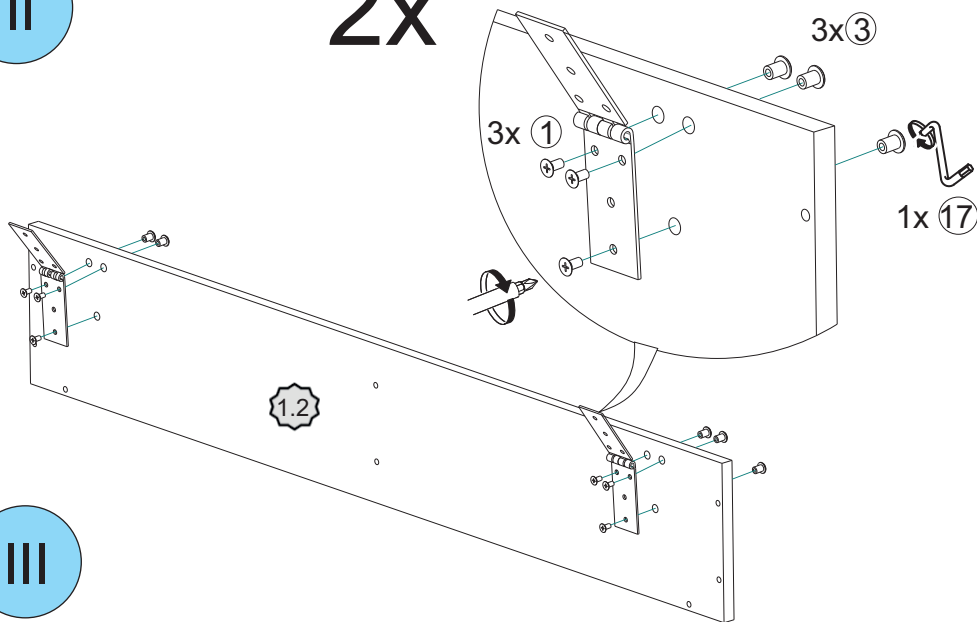
1x④

3x③

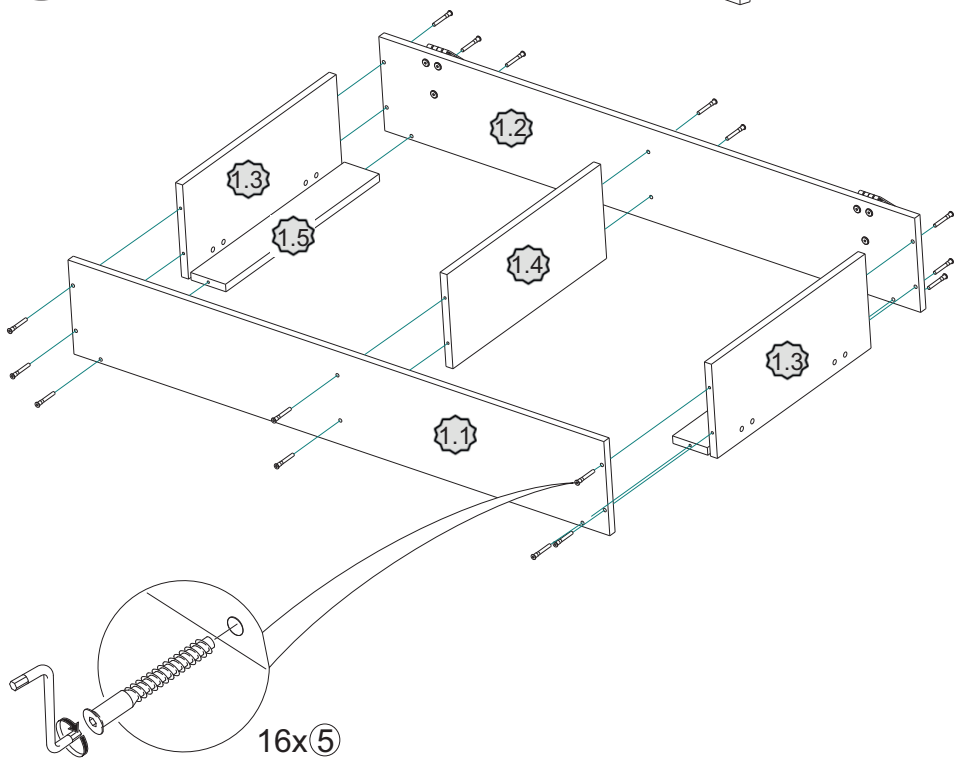
3x①

1x⑰

1.2

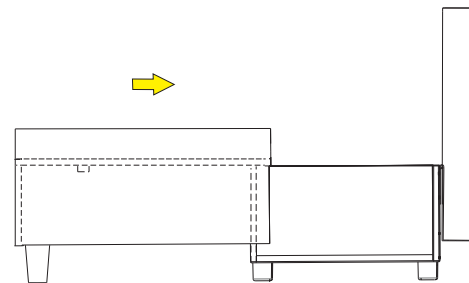


III

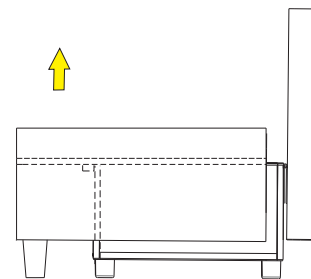


XV

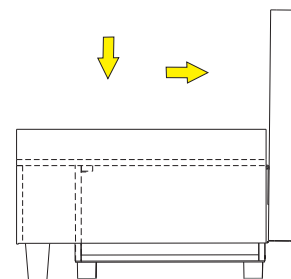
Механизм складывания дивана



1. Сиденье задвигаем до упора (до ограничителя)



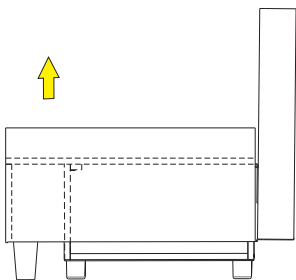
2. Приподнимаем сиденье вверх.



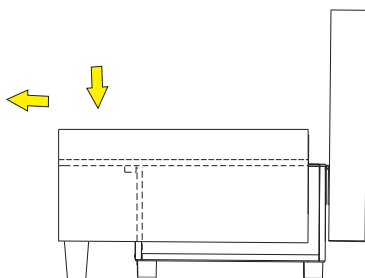
3. Опускаем вниз и задвигаем до спинки.

XIV

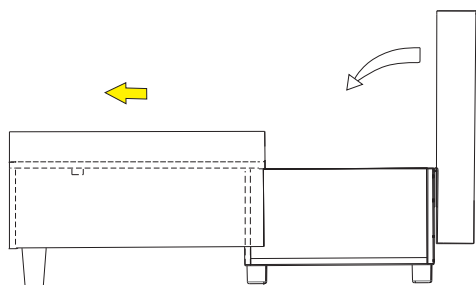
Механизм раскладывания дивана



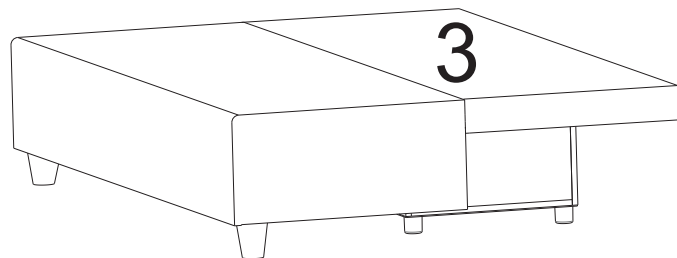
1. Приподнимаем сиденье вверх.



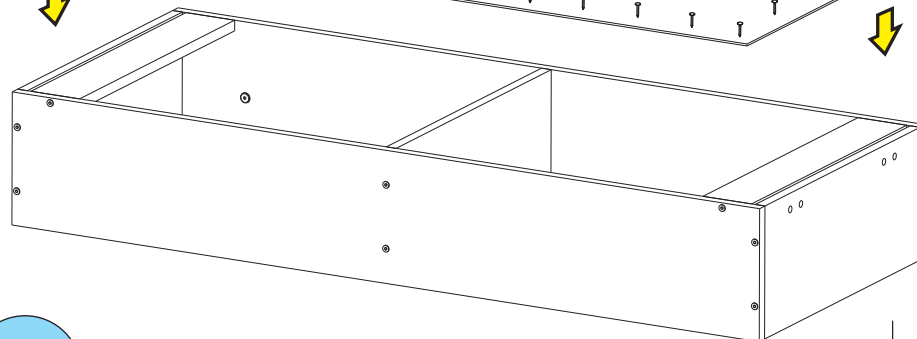
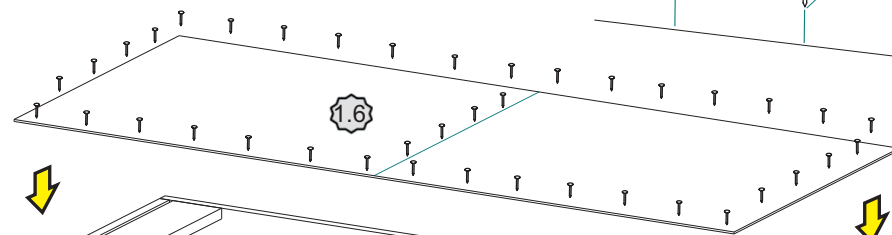
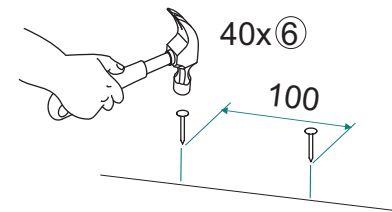
2. Опускаем вниз и выдвигаем вперед.



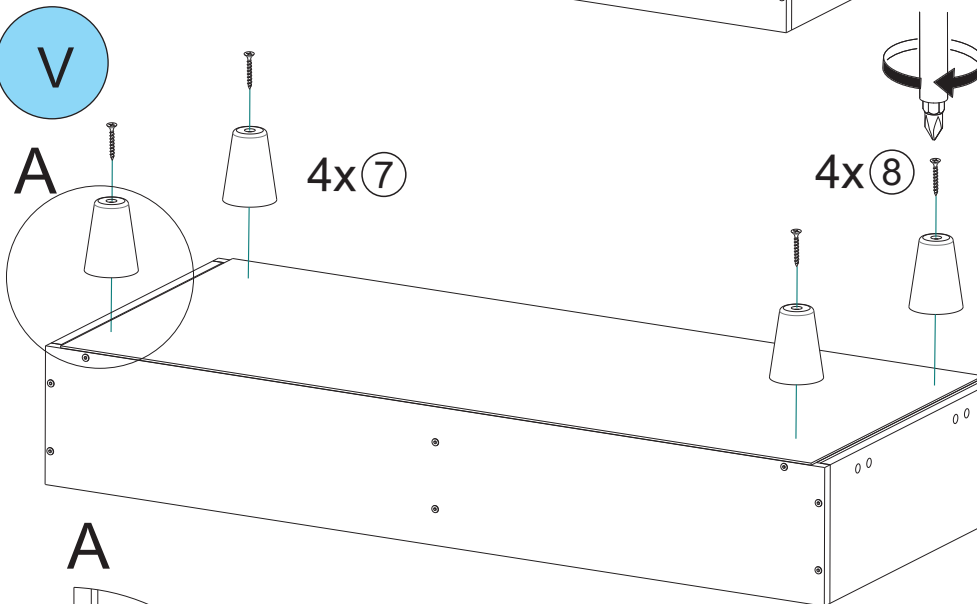
3. Выдвигаем до упора и опускаем спинку.



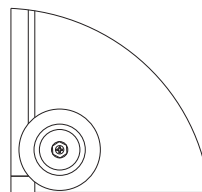
IV



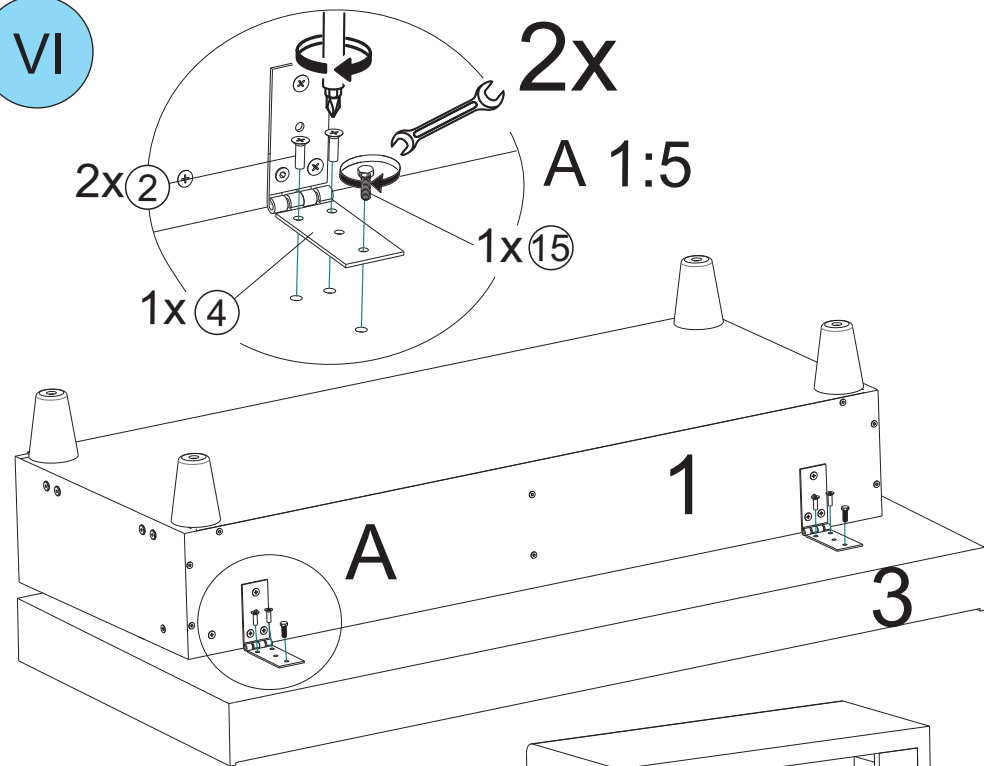
V



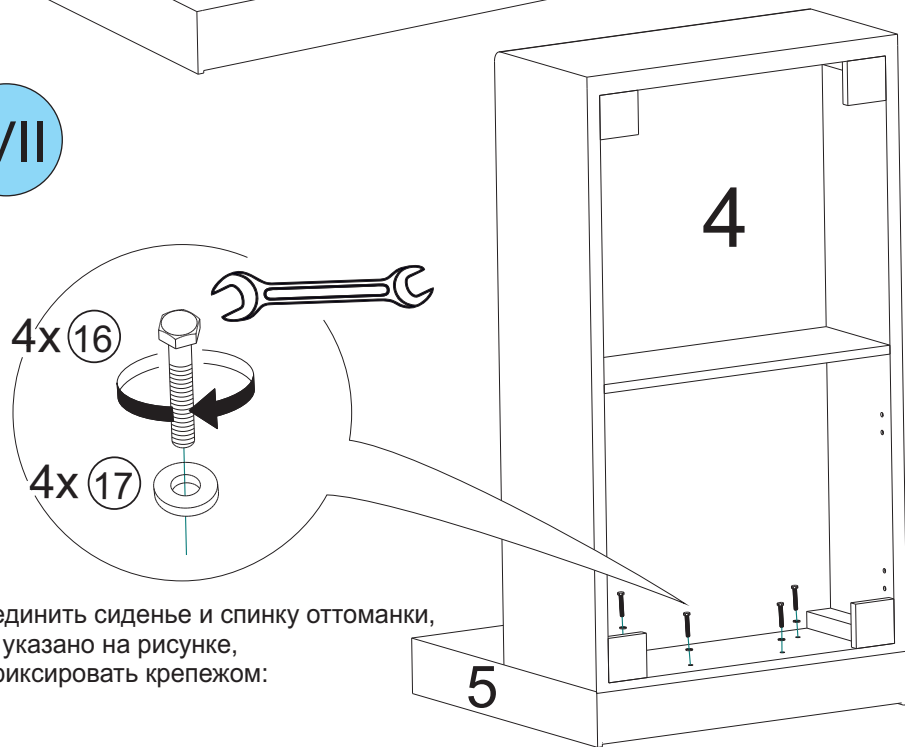
A



VI

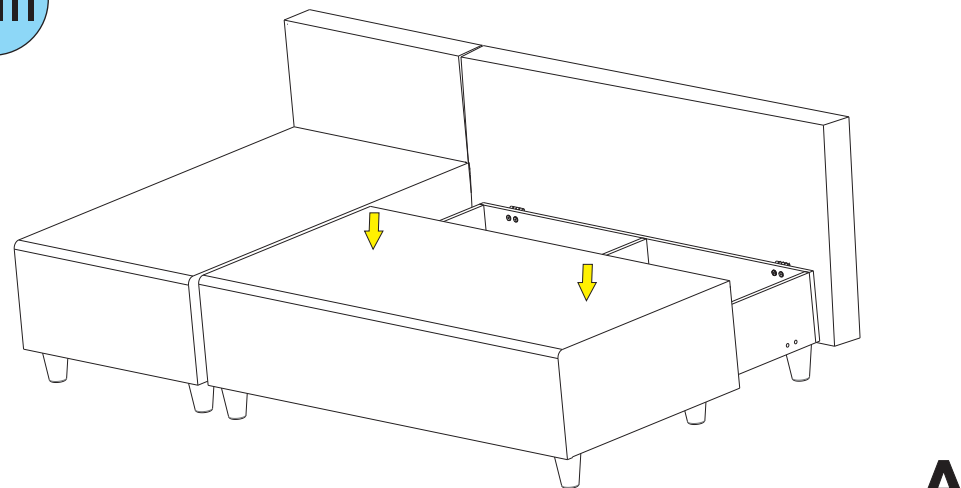


VII

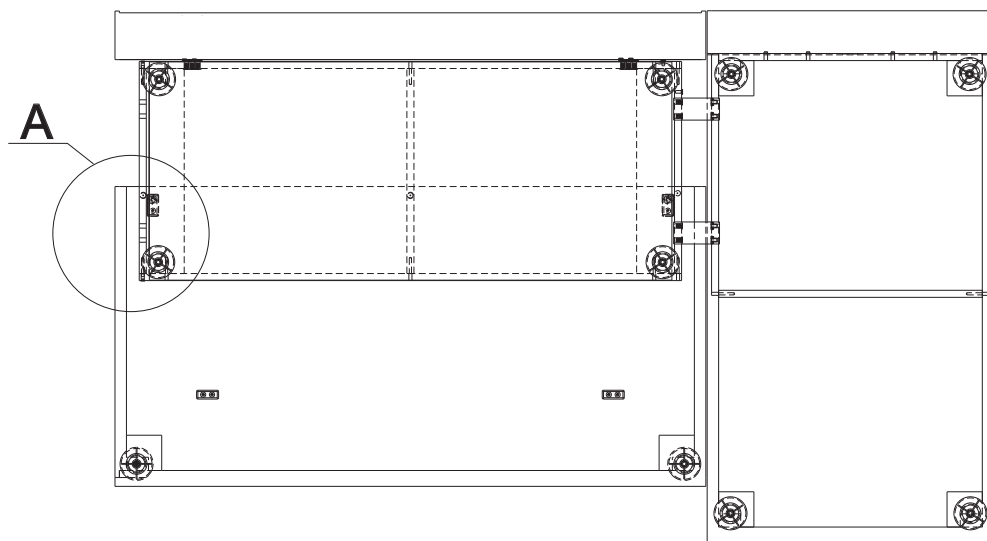
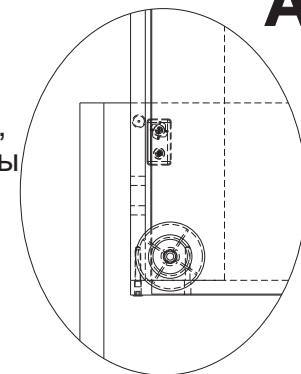


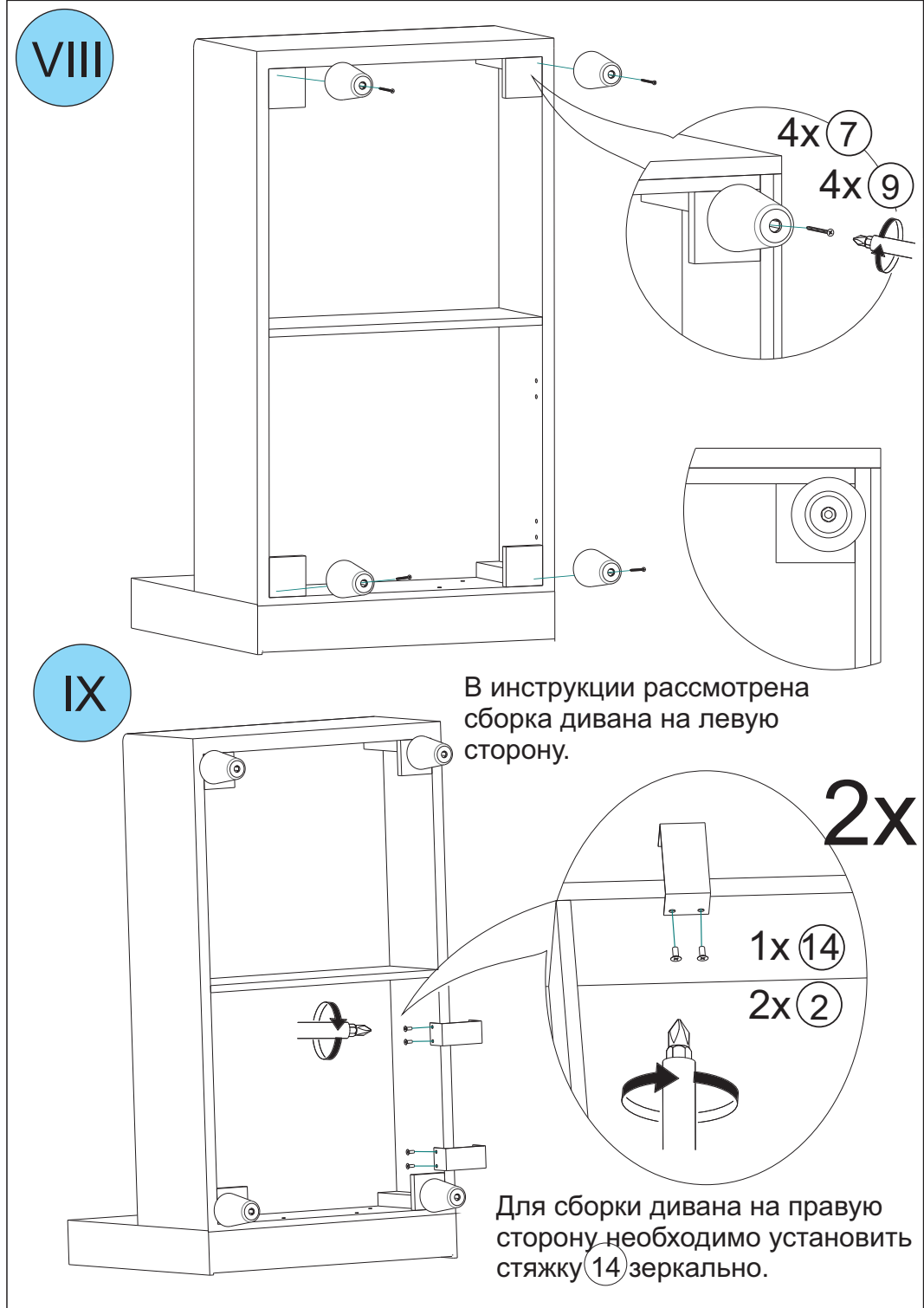
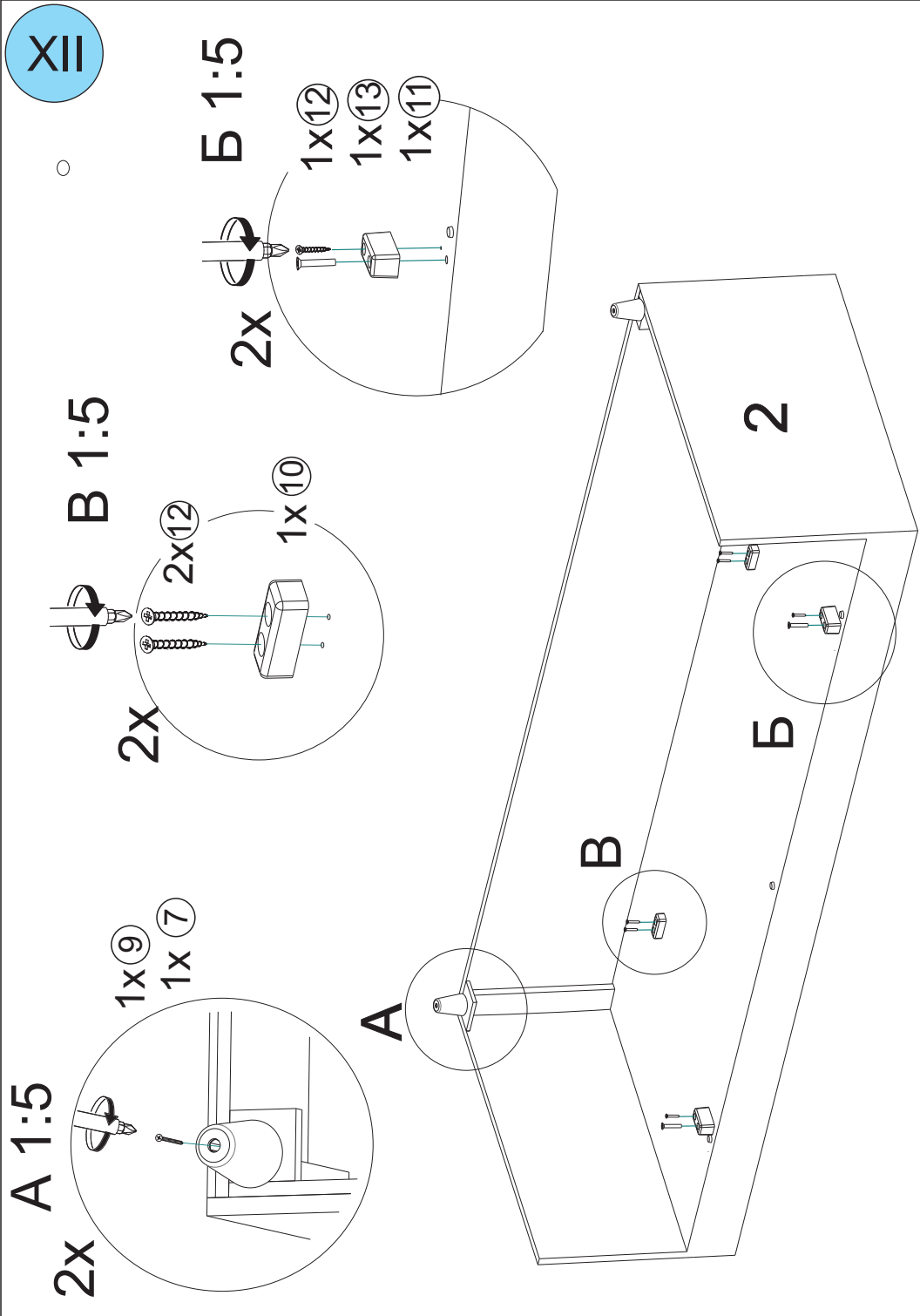
Соединить сиденье и спинку оттоманки,
как указано на рисунке,
зафиксировать крепежом:

XIII

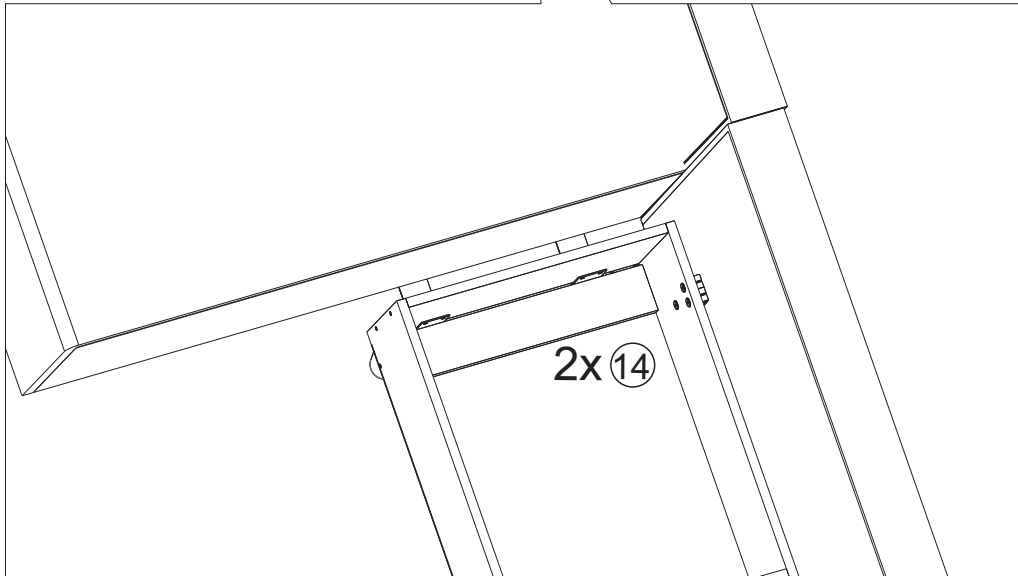
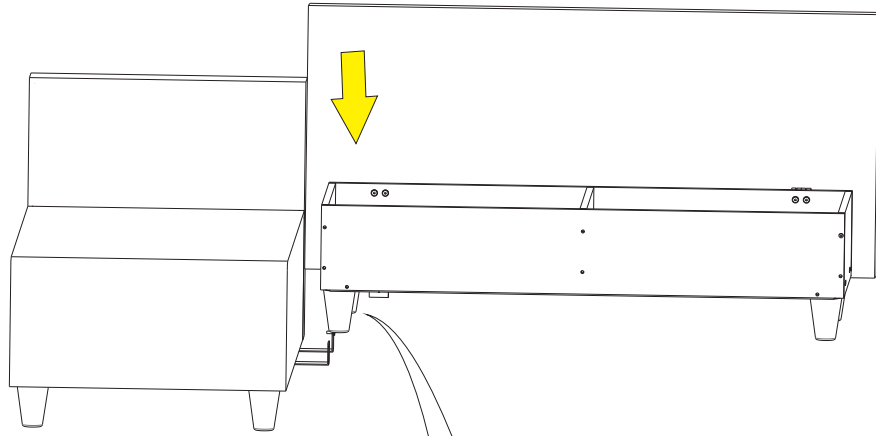


Установить сиденье на короб таким образом,
чтобы ограничители с левой и правой стороны
расположились внутри короба





X



XI

